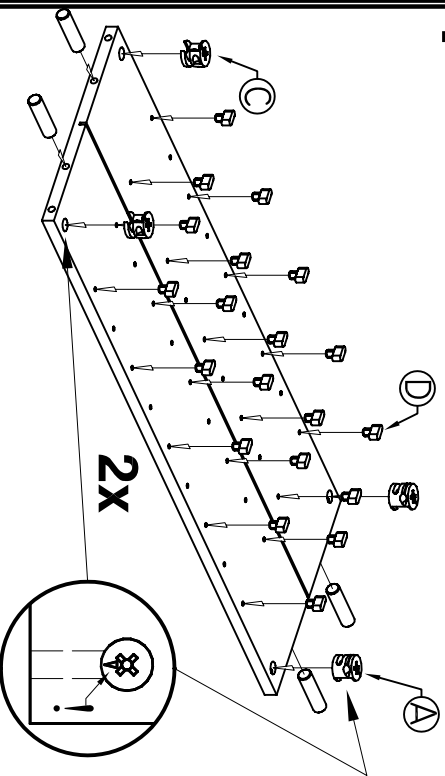
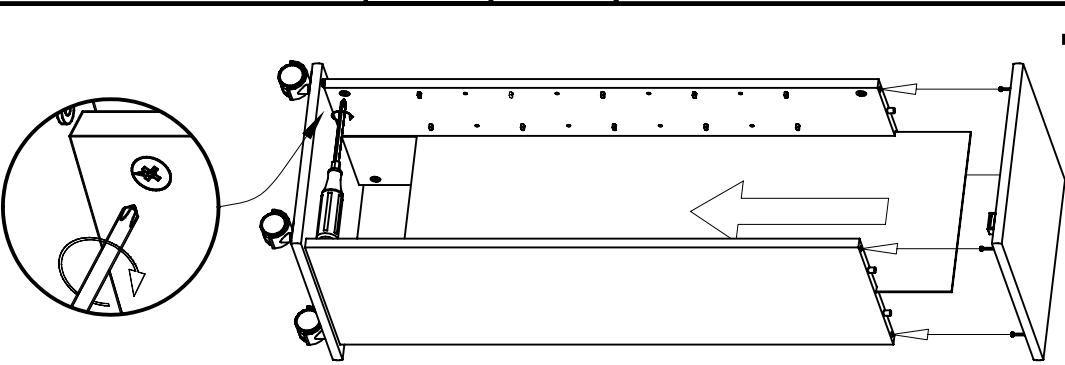


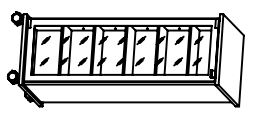
1



4



MONTAGEANLEITUNG
 ASSEMBLY INSTRUCTIONS
 INSTRUCTIONS DE MONTAGE
 ISTRUZIONI PER IL MONTAGGIO



3002-Valenza

ARTIKEL-NR.:

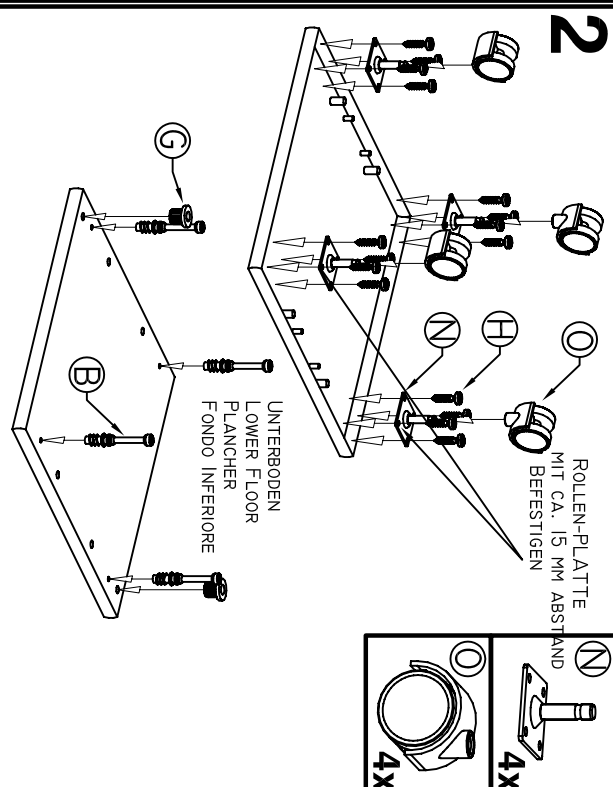
VGM
 seit 30 Jahren

REV.:

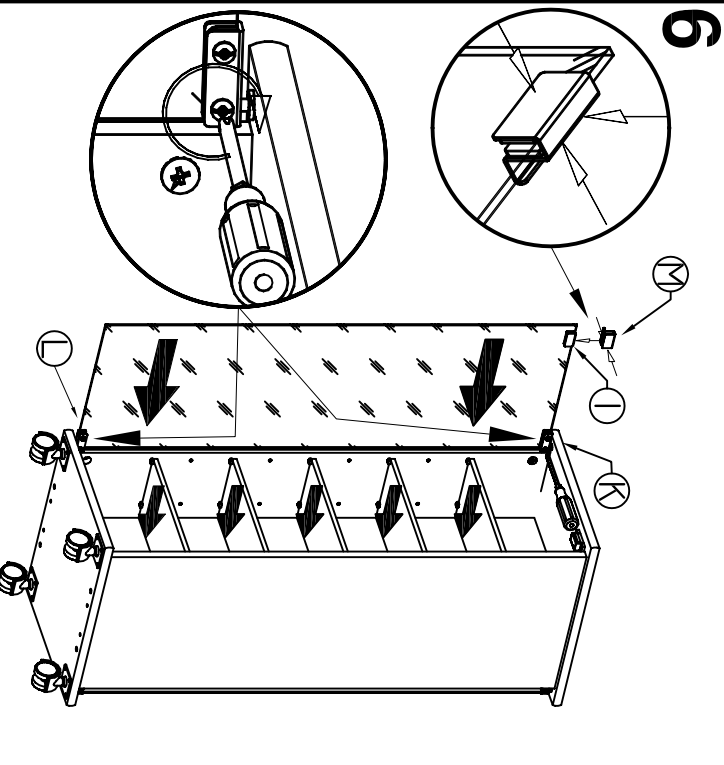
1



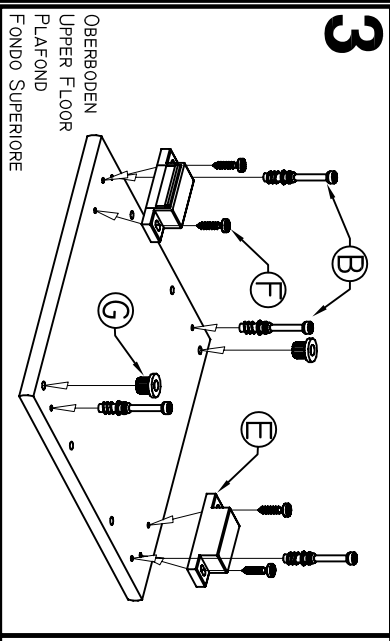
2



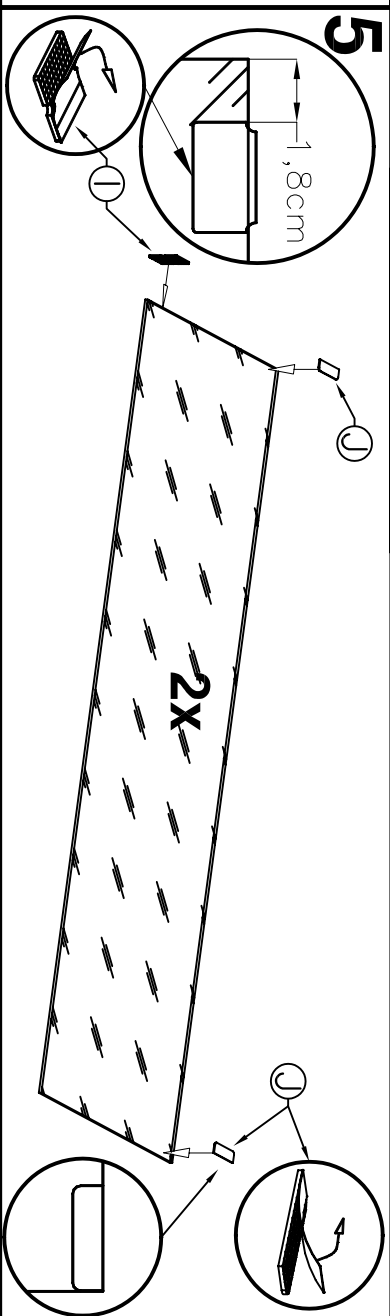
6



3



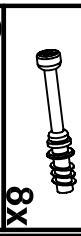
5



(A)



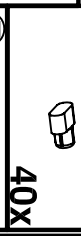
(B)



(C)



(D)



(E)



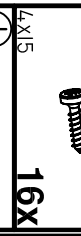
(F)



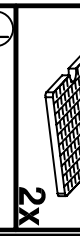
(G)



(H)



(I)



(J)



(K)



(L)



(M)



2X

2X

2X

4X

2X

16X

4X

4X

2X

40X

8X

8X

8X

OBERBODEN
 UPPER FLOOR
 PLAFOND
 FONDO SUPERIORE

UNTERBODEN
 LOWER FLOOR
 PLANCHER
 FONDO INFERIORE

ROLLEN-PLATTE
 MIT CA. 15 MM ABSTAND
 BEFESTIGEN

1,8cm

2X